

# AVANT<sup>®</sup>

## Bedienungsanleitung für Anbaugeräte

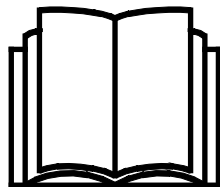


## Hydraulische hintere Hebevorrichtung

Produktnummer

Serie 700            A427547

Serie 800            A438490



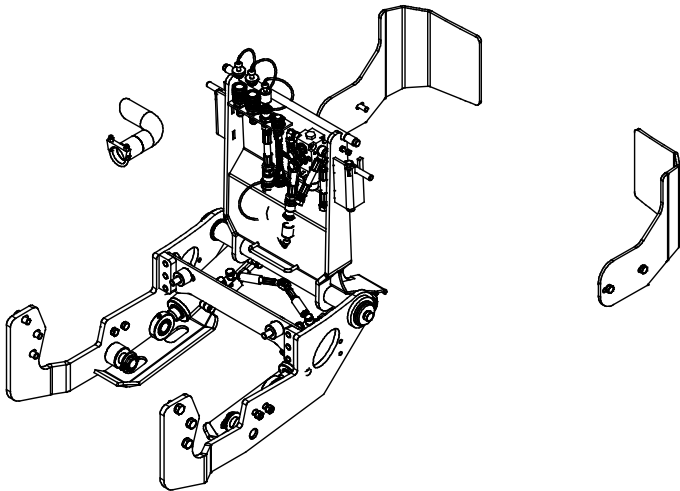
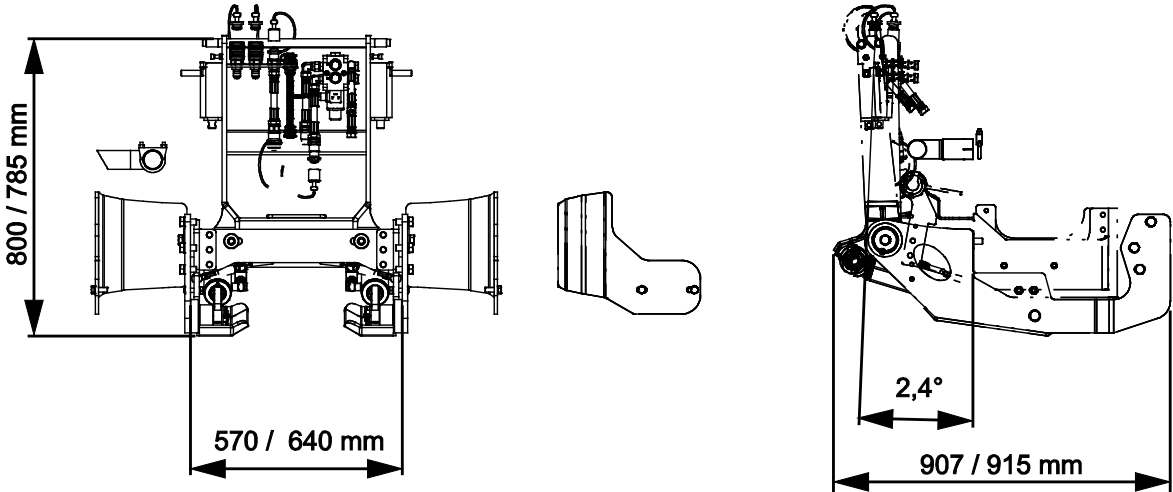
Bitte lesen Sie die Bedienungsanleitung sorgfältig, bevor Sie das Anbaugerät in Betrieb nehmen.

Bewahren Sie die Bedienungsanleitung für evtl. später auftretende Fragen gut auf.

Hersteller:

**AVANT<sup>®</sup>**  
AVANT TECNO OY  
e-mail: sales@avanttecno.com

Ylötie I  
33470 YLÖJÄRVI  
FINLAND  
Tel. +358 3 347 8800  
Fax +358 3 348 5511



# INHALTSVERZEICHNIS

<b>1. VORWORT .....</b>	<b>4</b>
In diesem Handbuch verwendete Warnsymbole.....	5
<b>2. VERWENDUNGSZWECK.....</b>	<b>6</b>
<b>3. SICHERHEITSHINWEISE FÜR DIE VERWENDUNG DER HYDRAULISCHEN HINTEREN HEBEVORRICHTUNG.....</b>	<b>7</b>
3.1    Persönliche Schutzausrüstung.....	8
3.2    Sicheres Stoppverfahren.....	8
<b>4. TECHNISCHE DATEN .....</b>	<b>9</b>
4.1    Sicherheitsetiketten und Hauptkomponenten des Anbaugeräts.....	9
<b>5. ZUSAMMENBAU DES ANBAUGERÄTS .....</b>	<b>11</b>
5.1    Anschluss und Trennung von Hydraulikschläuchen .....	15
5.2    Elektrischer Anschluss .....	16
<b>6. BEDIENEN DER HYDRAULISCHEN HINTEREN HEBEVORRICHTUNG.....</b>	<b>17</b>
6.1    Prüfungen vor der Bedienung.....	17
6.2    Qualifikation des Bedieners .....	18
6.3    Verwendung.....	18
6.4    Montagehalterung für das Heckgewicht .....	19
6.5    Einlagerung.....	19
<b>7. WARTUNG UND SERVICE .....</b>	<b>20</b>
7.1    Prüfung von Hydraulikkomponenten .....	20
7.2    Reinigung des Anbaugeräts .....	21
7.3    Schmierung.....	21
7.4    Prüfung von Metallstrukturen .....	22
7.5    Entsorgung am Ende der Lebensdauer .....	22
<b>8. GARANTIEBESTIMMUNGEN .....</b>	<b>23</b>

## I. Vorwort

---

Avant Tecno Oy möchte Ihnen für den Kauf dieses Anbaugerätes für Ihren Avant-Lader danken. Es wurde auf Grundlage einer jahrelangen Erfahrung in der Produktentwicklung und -herstellung konzipiert und hergestellt. Indem Sie sich mit diesem Handbuch und den folgenden Anweisungen vertraut machen, gewährleisten Sie Ihre Sicherheit sowie einen zuverlässigen Betrieb und eine lange Lebensdauer des Geräts. Lesen Sie die Anweisungen sorgfältig durch, bevor Sie mit der Benutzung des Geräts beginnen oder Wartungsarbeiten durchführen.

Der Zweck dieses Handbuchs besteht darin, Ihnen dabei zu helfen,

- das Gerät auf sichere und effiziente Weise zu bedienen;
- auf Gefahrensituationen zu achten und diese zu vermeiden;
- das Gerät in gutem Zustand zu halten und eine lange Lebensdauer zu gewährleisten.

Mit diesen Anweisungen kann selbst ein unerfahrener Bediener das Anbaugerät und den Lader auf sichere Weise verwenden. Das Handbuch beinhaltet jedoch auch wichtige Anweisungen für erfahrene AVANT-Bediener. Vergewissern Sie sich, dass alle Personen, die den Lader bedienen, zuvor entsprechend eingeschult wurden und sich mit dem Handbuch des Laders, jedem verwendeten Anbaugerät und allen Sicherheitsanweisungen vertraut gemacht haben. Eine Verwendung des Geräts zu anderen Zwecken oder auf andere Weise, als in diesem Handbuch beschrieben, ist verboten. Bewahren Sie dieses Handbuch während der gesamten Lebensdauer des Geräts auf. Wenn das Gerät verkauft oder weitergegeben wird, muss sichergestellt werden, dass dieses Handbuch dem neuen Besitzer ebenfalls übergeben wird. Wenn das Handbuch verloren geht oder beschädigt wird, können Sie ein neues von Ihrem Avant-Händler oder vom Hersteller anfordern.

Abgesehen von den Sicherheitsanweisungen in diesem Handbuch müssen Sie auch alle betrieblichen Sicherheitsbestimmungen, lokalen Gesetze und andere Bestimmungen hinsichtlich der Bedienung des Geräts beachten. Insbesondere die Bestimmungen hinsichtlich der Bedienung des Geräts auf öffentlichen Straßen müssen beachtet werden. Kontaktieren Sie Ihren Avant-Händler, um weitere Informationen über lokale Anforderungen zu erhalten, bevor Sie den Lader auf der Straße bedienen.

Bitte kontaktieren Sie Ihren AVANT-Vertriebs- und Servicepartner, wenn Sie weitergehende Fragen zu Bedienung, Service oder Ersatzteilen haben.

Dieses Handbuch ist eine Übersetzung der Originalanweisungen in englischer Sprache. Aufgrund der kontinuierlichen Produktentwicklung könnten sich manche in diesem Handbuch dargestellten Details von Ihrem Gerät unterscheiden. Auf den Bildern sind möglicherweise auch optionale Geräte oder Funktionen abgebildet, die zurzeit nicht verfügbar sind. Wir behalten uns das Recht vor, den Inhalt dieses Handbuchs ohne Benachrichtigung zu ändern. Copyright © 2021 Avant Tecno Oy. Alle Rechte vorbehalten.

## In diesem Handbuch verwendete Warnsymbole

Die folgenden Warnsymbole werden in diesem Handbuch verwendet. Sie weisen auf Faktoren hin, die berücksichtigt werden müssen, um das Risiko von Verletzungen oder Sachschäden zu minimieren:



### **WARNUNGSICHERHEITSHINWEISSYMBOL**

Dieses Symbol bedeutet: „**Warnung, Vorsicht! Es geht um Ihre Sicherheit!**“

Lesen Sie die folgenden Meldungen sorgfältig, denn sie warnen vor unmittelbaren Gefahren, die zu schweren Verletzungen führen könnten.

Das Sicherheitshinweissymbol selbst sowie die entsprechenden Sicherheitshinweise kennzeichnen wichtige Sicherheitsmeldungen in diesem Handbuch. Sie werden verwendet, um auf Anweisungen aufmerksam zu machen, bei denen es um Ihre und um die Sicherheit anderer geht. Wenn Sie dieses Symbol sehen, geht es um Ihre Sicherheit. Lesen Sie die folgende Meldung sorgfältig und informieren Sie auch andere Bediener.

### **GEFAHR**

Dieses Signalwort weist auf eine Gefahrensituation hin, die zu schweren oder gar tödlichen Verletzungen führen kann.

### **WARNUNG**

Dieses Signalwort weist auf eine potenzielle Gefahrensituation hin, die zu schweren oder gar tödlichen Verletzungen führen kann.

### **VORSICHT**

Dieses Signalwort wird verwendet, wenn es zu leichteren Verletzungen kommen kann, wenn die Anweisungen nicht richtig befolgt werden.

### **HINWEIS**

Dieses Signalwort kennzeichnet eine Information zum korrekten Betrieb und zur korrekten Wartung des Equipments.

Eine Missachtung der Anweisungen neben dem Symbol kann zu einem Defekt des Equipments oder anderen Beschädigungen führen.



### 3. Sicherheitshinweise für die Verwendung der hydraulischen hinteren Hebevorrichtung

Bitte beachten, dass Sicherheit das Ergebnis mehrerer Faktoren ist. Die Kombination Lader-Anbaugerät verfügt über eine sehr hohe Leistung und unsachgemäße oder sorglose Nutzung oder Wartung kann zu schweren Körperverletzungen oder Sachschäden führen. Daher müssen sich Bediener vor der Inbetriebnahme mit der sachgemäßen Bedienung sowie mit den Benutzerhandbüchern des Laders und des Anbaugeräts vertraut machen. Das Anbaugerät nicht einsetzen, wenn man sich noch nicht vollständig mit seiner Bedienung und den damit verbundenen Risiken vertraut gemacht hat.



**GEFAHR**

**Eine unsachgemäße oder sorglose Bedienung oder die Verwendung eines Anbaugeräts, das sich in schlechtem Zustand befindet, könnte zu schweren Verletzungen führen.** Machen Sie sich in einem abgesicherten Bereich mit den Bedienungselementen des Laders, dem ordnungsgemäßen Ankopplungsverfahren und dem ordnungsgemäßen Betrieb des Anbaugerätes vertraut. Insbesondere, lernen Sie , die Maschine auf sichere Art und Weise anzuhalten und abzustellen. Alle Sicherheitsvorkehrungen sorgfältig lesen.

**Lesen Sie alle Sicherheitsanweisungen sorgfältig durch, bevor Sie mit dem Anbaugerät arbeiten.**



**WARNUNG**

- Bei der Montage eines Anbaugeräts auf der hydraulischen hinteren Hebevorrichtung **muss sichergestellt werden, dass die Verriegelungsbolzen der Schnellkupplungsplatte unten sind und dass sie das Anbaugerät an der hydraulischen hinteren Hebevorrichtung verriegeln.** Nicht verriegelte Anbaugeräte dürfen niemals angehoben oder bewegt werden.
- Hydraulische hintere Hebevorrichtung wurden für die Verwendung durch nur einen Bediener auf einmal konzipiert. Verhindern Sie, dass andere in den Gefahrenbereich des Geräts gelangen, wenn dieses verwendet wird.
- **Gefahr des Kontrollverlusts und des Kippens zum Heck des Laders hin – Halten Sie beim Transport von Lasten mit der hydraulischen hinteren Hebevorrichtung stets ein weiteres Anbaugerät am Hubarm des Laders montiert.** Eine schwere Last am Heck des Laders, wie etwa der Sand-/Salzstreuer, kann dazu führen, dass die Vorderräder des Laders vom Boden abheben. Dies kann dazu führen, dass die Kontrolle über die Lenkung des Laders verloren geht und dass dieser nach hinten kippen kann.
- **Stoßgefahr, Kontrollverlust und Umkippen – Heben Sie die hintere Hubvorrichtung stets in die aufrechte Position, bevor Sie mit dem Lader fahren.** Die Kippfunktion ist nur für die Montage eines Anbaugeräts oder für das Laden eines Anbaugeräts vorgesehen.
- Verwenden Sie das Anbaugerät niemals, um Personen anzuheben oder zu transportieren oder als Hebebühne – auch nicht vorübergehend.
- Vergewissern Sie sich, nur Ausrüstungen zu verwenden, die sich in gutem Zustand befinden. Überprüfen Sie die hydraulische hintere Hebevorrichtung in regelmäßigen Abständen gründlich. Modifizieren Sie die hydraulische hintere Hebevorrichtung nicht auf eine Weise, die ihre Sicherheit beeinträchtigen könnte. Es ist verboten, Löcher in die Ausrüstung zu bohren sowie Befestigungshaken oder andere Gegenstände an der Maschine anzuschweißen.
- Stellen Sie sicher, dass eine entkoppelte Ausrüstung entsprechend gestützt ist und sich nicht versehentlich bewegen oder umkippen kann.



- Verwenden Sie das Gerät nur zu seinem Verwendungszweck. Eine andere Verwendung könnte ein unnötiges Sicherheitsrisiko darstellen und das Gerät könnte beschädigt werden.
- Achten Sie auf die Umgebung sowie auf andere Personen und Maschinen in unmittelbarer Nähe. Achten Sie auf die Beschaffenheit des Bodens und andere Gefahren, wie etwa Äste und Bäume, die in den Fahrerbereich reichen könnten, loses Gestein oder rutschige Oberflächen.
- Schalten Sie den Lader ab und bringen Sie das Anbaugerät in eine sichere Position, wie im sicheren Stoppverfahren dargestellt ist, bevor Sie Reinigungs-, Wartungs- oder Einstellungsarbeiten durchführen.
- Vergewissern Sie sich, dass der Lader mit allen erforderlichen Sicherheitskomponenten ausgestattet ist und dass sich diese in gutem Betriebszustand befinden. Es müssen Sitzgurte verwendet werden. Wenn im Arbeitsbereich mit bestimmten Gefahren zu rechnen ist, muss eine entsprechende Sicherheitsausrüstung verwendet werden.
- Lesen Sie auch die Sicherheitsanweisungen und die korrekte Bedienung des Laders im Bedienerhandbuch des Laders.



**Gefahr schwerer Verletzungen – Eine unsachgemäße oder achtlose Verwendung der Ausrüstung könnte zu Gefahrensituationen führen.** Verwenden Sie die Ausrüstung nur zu ihrem Bestimmungszweck. Machen Sie sich in einem sicheren Bereich mit den Steuerungen des Laders vertraut. Beachten Sie vor allem das sichere Stoppverfahren des Anbaugeräts und des Laders.

### 3.1 Persönliche Schutzausrüstung

Je nach Art des Anbaugeräts könnte es erforderlich sein, eine persönliche Schutzausrüstung zu tragen, um sich zu schützen. Siehe die Bedienungsanleitung des Anbaugeräts, das zusammen mit der hydraulischen hinteren Hebevorrichtung verwendet wird.

### 3.2 Sicheres Stoppverfahren

*Sichern Sie die Position der hydraulischen hinteren Hebevorrichtung, bevor Sie den Lader oder das Anbaugerät unbeaufsichtigt stehen lassen.*



**Bringen Sie die hydraulische hintere Hebevorrichtung stets in eine sichere Position, bevor Sie in die Nähe des Anbaugeräts gelangen.** Eine sichere Position vermeidet versehentliche Bewegungen des Anbaugeräts. Heben Sie die hydraulische hintere Hebevorrichtung stets an, bevor Sie den Lader oder das Anbaugerät unbeaufsichtigt lassen.



## 4. Technische Daten

Tab. 2: Hydraulische hintere Hebevorrichtung – Spezifikationen

Produktnummer	A427547	A438490
Breite:	570 mm	640 mm
Höhe:	800 mm	785 mm
Andere Abmessungen:	Siehe Übersicht	
Maximale Neigung:	95°	
Empfohlener Hydraulikfluss:	10-20 l/min, 22,5 MPa (225 bar)	
Maximale Eingangshydraulikenergie:	30 l/min, 22,5 MPa (225 bar)	
Maximale Last:	1000 kg	
Gewicht:	123 kg	128 kg
Kompatible AVANT-Lader:	Siehe Tabelle 1, Bestimmungszweck	

### 4.1 Sicherheitsetiketten und Hauptkomponenten des Anbaugeräts

Im Folgenden werden alle Aufkleber und Markierungen auf dem Anbaugerät aufgeführt. Sie müssen auf dem Gerät sichtbar und lesbar sein. Unleserliche oder fehlende Aufkleber müssen ersetzt werden. Neue Aufkleber erhalten Sie von Ihrem Einzelhändler oder über die Kontaktadresse auf der Umschlagseite.



**WARNUNG**

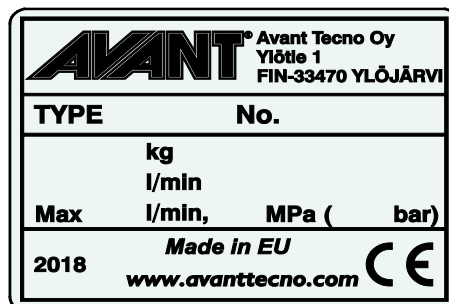
**Stellen Sie sicher, dass alle Warnaufkleber lesbar sind.** Die Warnung Aufkleber enthalten wichtige Sicherheitsinformationen und helfen, das Gefahrenrisiko der Maschine zu identifizieren und sich daran zu erinnern. Beschädigte oder fehlende Warnaufkleber sind durch neue zu ersetzen.



A46771



A46803

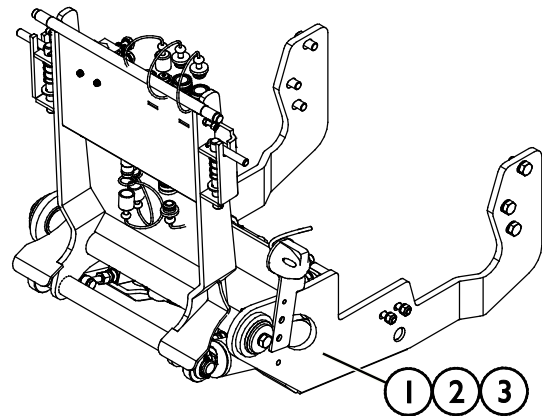


Typenschild des Anbaugerätes  
Konekilpi

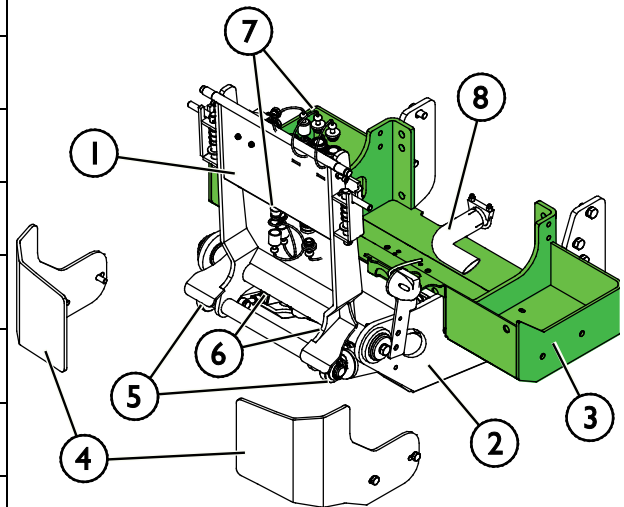
**Anbringen eines neuen Aufklebers:** Reinigen Sie die Oberfläche sorgfältig, um das ganze Fett zu beseitigen. Lassen Sie sie vollständig trocknen. Ziehen Sie die Schutzfolie des Aufklebers ab und drücken Sie ihn fest auf. Achten Sie darauf, den Klebstoff des Aufklebers nicht zu berühren.

**Tabelle 3 – Positionen von Warnhinweisen und Aufklebern**

	Aufkleber	Warnhinweis
1	A46771	Missbrauchsgefahr – Lesen Sie vor der Verwendung die Anweisungen.
2	A46803	Quetschgefahr durch sich bewegende Komponenten. Halten Sie sich von sich bewegenden Komponenten fern.
3	Konekilpi	Typenschild des Aufsatzes


**Tabelle 4 – Hydraulische hintere Hebevorrichtung – Hauptkomponenten**

1	Geräteanbauplatte zum Koppeln eines Anbaugeräts an der hydraulischen hinteren Hebevorrichtung
2	Hilfsrahmen
3	Laderrahmen
4	Stoßstangen
5	Kippzylinder
6	Sperrventile zum Festhalten der hydraulischen hinteren Hebevorrichtung in der eingestellten Position
7	Hydraulikkupplungen
8	Auspuffrohrverlängerung



## 5. Zusammenbau des Anbaugeräts

Das Anbringen der hydraulischen hinteren Hebevorrichtung am Laderheck ist einfach und schnell, muss jedoch sorgfältig ausgeführt werden. Die hydraulische hintere Hebevorrichtung wird am Laderheck an den vorhandenen Befestigungspunkten am Heckrahmen des Laders angebracht. Das serienmäßige Gegengewicht des Laders muss vor der Montage der hydraulischen hinteren Hebevorrichtung entfernt werden.



**WARNUNG**

**Gefahr durch herabfallende Gegenstände – Verwenden Sie geeignetes Werkzeug und Ausrüstung und befolgen Sie die Montageanweisungen.** Wird die hydraulische hintere Hebevorrichtung nicht ordnungsgemäß montiert, könnte sie sich vom Lader lösen und eine gefährliche Situation herbeiführen. Es darf nicht mit dem Lader gefahren werden, wenn die hydraulische hintere Hebevorrichtung nicht ordnungsgemäß montiert ist.

**HINWEIS**

Wird die hydraulische hintere Hebevorrichtung nicht ordnungsgemäß montiert, könnte sie sich vom Lader lösen und eine gefährliche Situation herbeiführen. Betreiben Sie den Lader niemals, wenn die hydraulische hintere Hebevorrichtung nicht ordnungsgemäß montiert wurde.



**WARNUNG**

**Quetschgefahr unter dem Lader – Verwenden Sie stets geeignete Stützfüße.** Lassen Sie den Lader niemals so stehen, dass er nur von einem hydraulischen Wagenheber gestützt wird. Montieren Sie die Wagenheberständer sorgfältig, damit sie fest stehen bleiben und nicht umkippen oder in einem weichen Boden versinken.

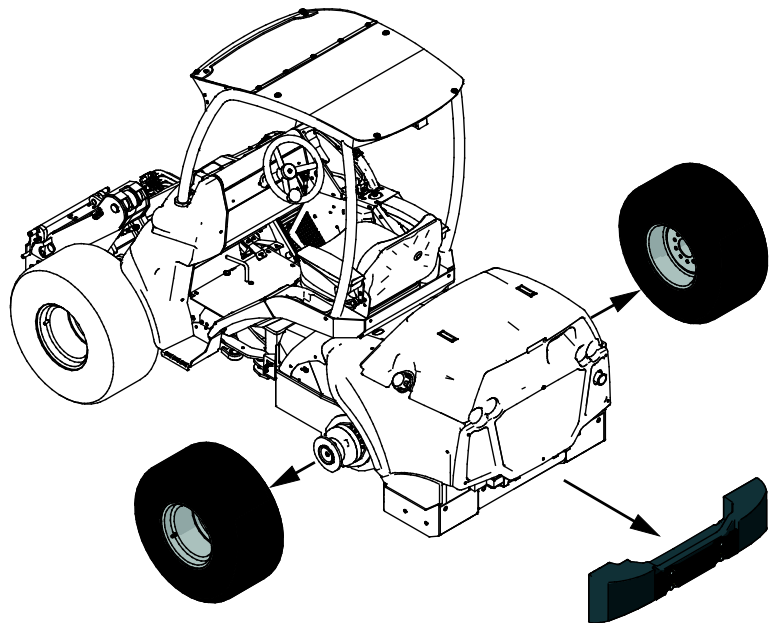
### Schritt 1

Heben Sie das Laderheck z. B. mit einem hydraulischen Wagenheber an. Stützen Sie den Lader mit Wagenhebern ab.



## Schritt 2

Entfernen Sie das serienmäßige Gegengewicht, die Hinterräder und die Innenkotflügel.



**WARNUNG**

**Quetschgefahr unter schweren Gegenständen – Das Gegengewicht ist schwer.** Das Gegengewicht wiegt etwa 180 kg. Verwenden Sie zum Entfernen des Gegengewichts geeignete Hebevorrichtungen und Hebezubehör. Lösen Sie die Schrauben, die das Gegengewicht halten, erst dann, wenn das Gegengewicht gegen Herabfallen gesichert ist. Tragen Sie stets Sicherheitsschuhe.

## Schritt 3

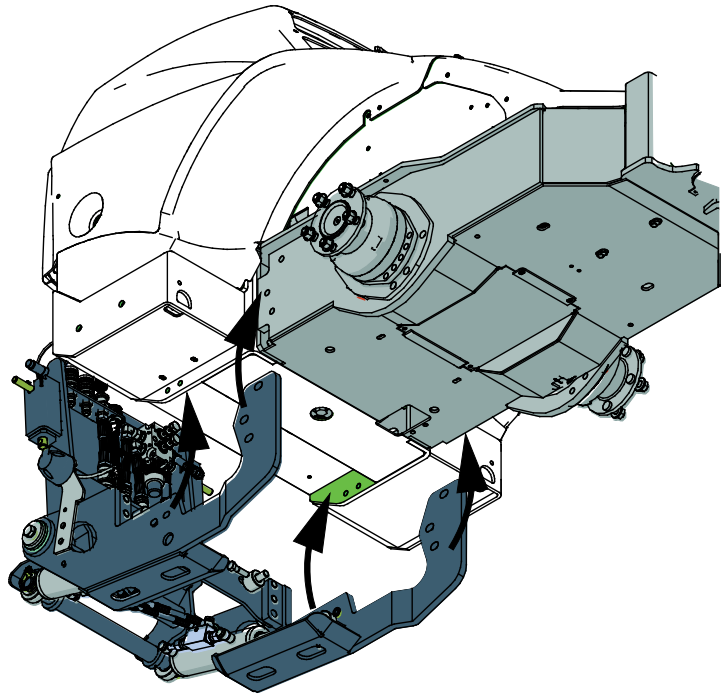
Prüfen Sie, ob die Bohrungen saubere Gewinde aufweisen. Verwenden Sie im Bedarfsfall Gewindeschneider zum Nachschneiden der Schraubengewinde, bevor Sie die Schrauben festziehen.



## Schritt 4

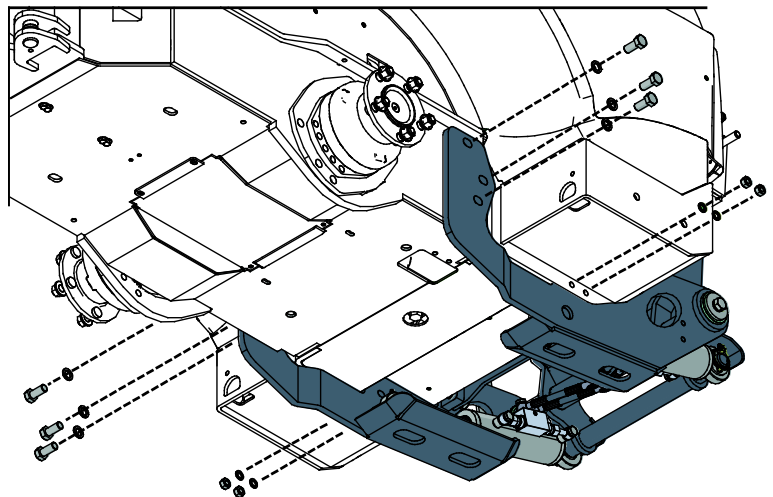
Montieren Sie den mittleren Teil der hydraulischen hinteren Hebevorrichtung innerhalb der Innenfläche des Laderrahmens und den Endteil außerhalb der Außenfläche des Rahmens, wie in der nebenstehenden Abbildung dargestellt.

Verwenden Sie eine Verengungsstange, um den mittleren Teil der hydraulischen hinteren Hebevorrichtung zu verengen, um die Montage im Bedarfsfall zu vereinfachen. Siehe Abbildung unten:



## Schritt 5

1. Tragen Sie eine kleine Menge Gewindegewandmittel auf alle Befestigungsschrauben auf.
2. Setzen Sie die Schrauben und ihre Unterlegscheiben auf ihre Gewinde und drehen Sie sie nur leicht.

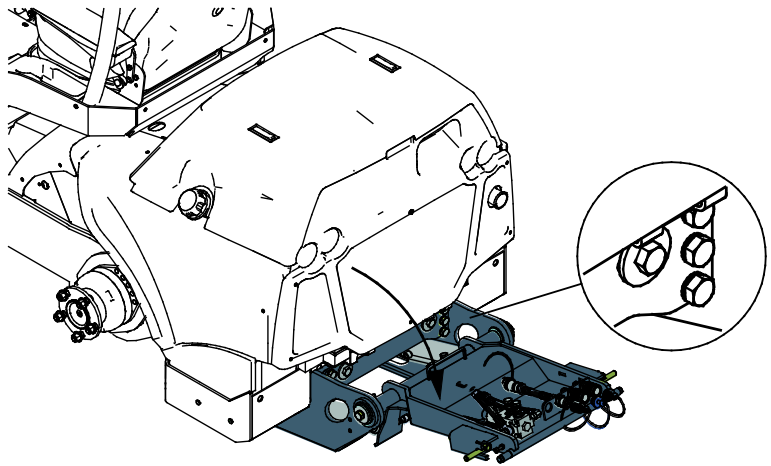




### Schritt 6

Schließen Sie die Hydraulikkupplungen an den Heckauslass des Laders an und kippen Sie die hydraulische hintere Hebevorrichtung mithilfe der Heckhydraulik des Laders, um die hinteren Befestigungsschrauben festzuziehen.

Ziehen Sie alle Befestigungsbolzen gleichmäßig an. Ziehen Sie die Schrauben kreuzweise an, um sicherzustellen, dass die hydraulische hintere Hebevorrichtung richtig ausgerichtet ist.

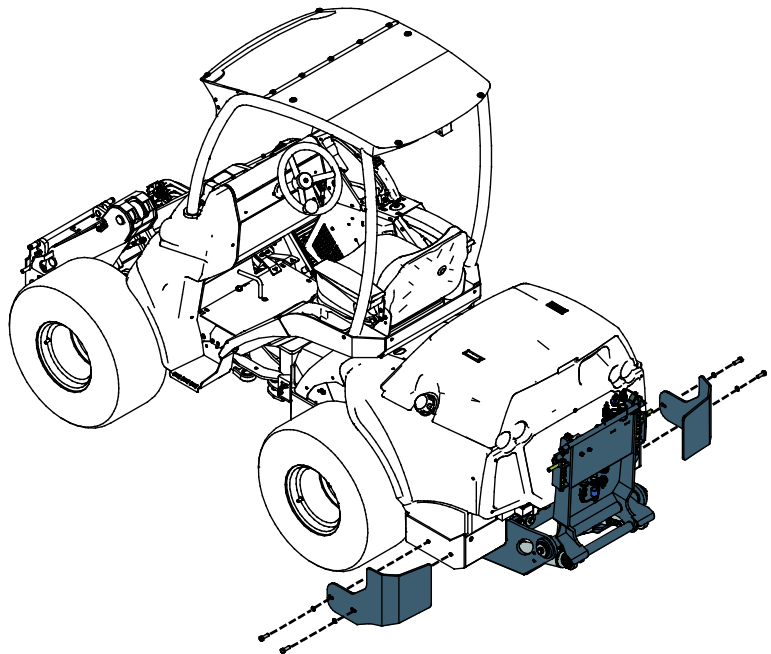


### Schritt 7

Montieren Sie die Stoßstangen (2 Stk.) der hydraulischen hinteren Hebevorrichtung.

Montieren Sie die Hinterräder und die Innenkotflügel wieder.

Schneiden Sie ein Stück von der Ecke des Innenkotflügels ab, damit der Kotflügel vor dem Wiedereinbau richtig sitzt.

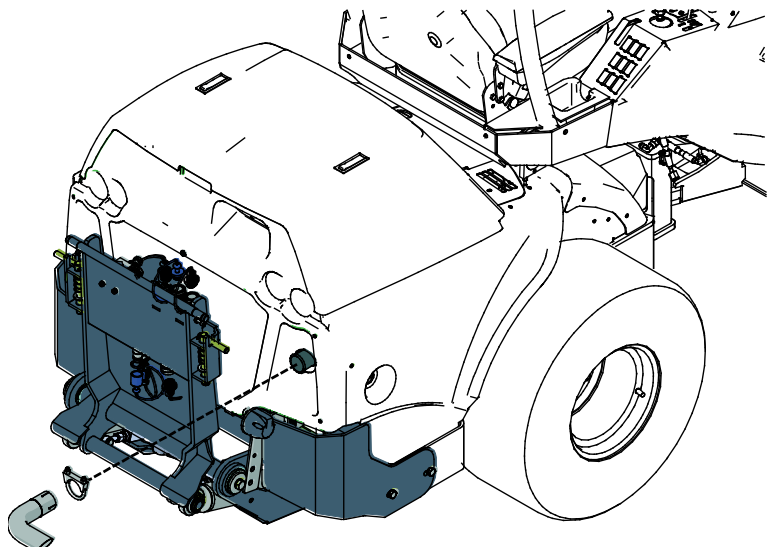


### Schritt 8

Montieren Sie schließlich das Auspuffrohr an die Auspuffleitung.

#### **HINWEIS:**

Bei Ladern der Serien Stufe V 700 und 800 wird die Auspuffrohrverlängerung nicht benötigt.



## 5.1 Anschluss und Trennung von Hydraulikschläuchen



**Risiko einer Bewegung des Anbaugeräts und eines Ausstoßes von Hydrauliköl – Schließen Sie niemals Schnellkupplungen oder andere Hydraulikkomponenten an bzw. trennen Sie diese nicht, während sich der Steuerhebel der Zusatzhydraulik in der Raststellung befindet oder die Anlage unter Druck steht.** Wenn Hydraulikkupplungen bei unter Druck stehender Anlage angeschlossen oder getrennt werden, kann dies zu unbeabsichtigten Bewegung des Anbaus oder zum Ausstoß von Hochdruckflüssigkeiten und in weiterer Folge zu ernstesten Verletzungen oder Verbrennungen führen. Befolgen Sie die Anweisungen zu sicheren Stopp-Verfahren, bevor Sie Hydraulikelemente trennen.

### HINWEIS

Halten Sie alle Anschlüsse und Armaturen so sauber wie möglich; verwenden Sie die Schutzabdeckungen sowohl auf dem Anbaugerät als auch dem Lader. Durch Schmutz, Eis etc. kann die Verwendung von Armaturen und Anschlüssen deutlich schwieriger gemacht werden. Lassen Sie Schläuche niemals am Boden hängen oder schleifen; platzieren Sie die Kupplungen in die Halterung am Anbaugerät.

### Herkömmliche Schnellkupplungen

(alternative Kupplungen für manche Ladermodelle):

Vor dem Verbinden oder Trennen der Standardschnellkupplungen muss der restliche Druck abgelassen werden wie unten angegeben. Der herkömmlichen Schnellkupplungen werden nicht verbunden, wenn das Hydrauliksystem unter Druck steht.



Um die Standardkupplungen zu verbinden oder zu trennen, bewegen Sie den Kragen zum Ende des Anschlussstücks mit Innengewinde. Die Schläuche sollten so angeschlossen werden, dass das mit einer farbigen Kappe versehene Anschlussstück mit dem entsprechenden Anschlussstück des Laders verbunden wird. Beachten Sie, dass die Schutzkappen auf dem Lader und dem Anbaugerät während des Betriebs aneinander befestigt werden können, um die Schmutzansammlung zu verringern. Beim Trennen der Standardschnellkupplungen könnte eine geringe Menge Öl von den Anschlüssen abtropfen. Tragen Sie Schutzhandschuhe und halten Sie ein Tuch bereit, um das Gerät sauber zu halten.

### HINWEIS

Beim Trennen des Anbaugerätes stets die Hydraulikkupplungen trennen, bevor die Schnellkupplungsplatte entsperrt wird, um eine Beschädigung des Schlauchs und das Verschütten von Öl zu vermeiden. Die Schutzkappen wieder auf die Anschlüsse aufsetzen, um zu vermeiden, dass Unreinheiten in das Hydrauliksystem gelangen.

### Ablassen des restlichen Hydraulikdrucks:

Falls im Hydrauliksystem des Anbaugerätes ein Restdruck vorhanden ist, besteht oftmals die Möglichkeit, die Hydraulikkupplungen zu trennen, doch es könnte schwierig sein, diese beim nächsten Mal wieder anzuschließen. Wenn die Anschlüsse nicht verbunden werden, muss der Restdruck durch Betätigung des Steuerhebels der Zusatzhydraulik des Anbaugerätes abgelassen werden, wenn der Motor ausgeschaltet ist. Um sicherzustellen, dass sich kein Restdruck im Hydrauliksystem des Anbaugerätes befindet, den Ladermotor abstellen und den Steuerhebel der Zusatzhydraulik des Laders hin- und herbewegen, bevor die Kupplungen getrennt werden.

## 5.2 Elektrischer Anschluss

Wenn ein Anbaugerät mit einer elektrischen Funktion ausgestattet ist, muss das Opticontrol-System für Heckanbaugeräte oder der Bedienschalersatz für Anbaugeräte A431588 (Sonderausstattung für Lader) am Lader montiert werden. Schließen Sie den Stecker des Bedienschalersatzes für Anbaugeräte an die Buchse neben den Hydraulikkupplungen am Laderheck an.

### **HINWEIS**

Stellen Sie sicher, dass Stromkabel nicht eingeklemmt, gedrückt oder gedehnt werden, wenn sich das Gerät bewegt.

Mithilfe des Bedienschalersatzes des Anbaugeräts, das für den Lader verfügbar ist, sind die Bedienschalter des Anbaugeräts am Ende des Steuerhebels des Hubarms einfach zugänglich.

Weitere Informationen über die Steckdose des Laders finden Sie im Benutzerhandbuch des Laders.



## 6. Bedienen der hydraulischen hinteren Hebevorrichtung

Prüfen Sie ein weiteres Mal das Anbaugerät und den Arbeitsbereich, bevor Sie mit der Arbeit beginnen, und prüfen Sie, ob alle Hindernisse aus dem Arbeitsbereich entfernt wurden. Eine schnelle Prüfung des Geräts und des Arbeitsbereichs vor der Bedienung ist wichtig, um die Sicherheit und die beste Leistung des Geräts zu gewährleisten.



**WARNUNG**

**Vergewissern Sie sich, dass der Lader mit dem Anbaugerät kompatibel ist.** Die Stabilität des Laders, eine mögliche Überlastung des Anbaugeräts sowie die Kompatibilität der Steuersysteme des Laders müssen ebenso geprüft werden wie die mechanische Kompatibilität mit dem Anbaugerät. Wenn Sie das Anbaugerät mit einem Lader verwenden, der nicht für die Verwendung mit dem Modell Ihres Anbaugeräts geeignet ist, besteht das Risiko eines Umkippens, Risiken von Schäden am Anbaugerät infolge einer Überlastung sowie Risiken in Zusammenhang mit unkontrollierten Bewegungen des Anbaugeräts und dessen Komponenten. Wenn Ihr Lader nicht in Tabelle 1 auf Seite 2 aufgeführt ist, konsultieren Sie bitte Ihren Avant-Händler, bevor Sie dieses Anbaugerät verwenden.



**WARNUNG**

**Fahren Sie keine Personen nieder – Prüfen Sie die Umgebung, bevor Sie losfahren.** Blicken Sie stets in jene Richtung, in die sich der Lader bewegt. Vergewissern Sie sich vor dem Reversieren stets, dass unbeteiligte Personen, insbesondere Kinder, einen Sicherheitsabstand einhalten, um Unfälle zu vermeiden.

### 6.1 Prüfungen vor der Bedienung

- Stellen Sie sicher, dass andere Personen einen Sicherheitsabstand zum Lader und dem Anbaugerät einhalten. Bedienen Sie den Lader niemals, wenn sich eine andere Person in der Nähe befindet. Stellen Sie stets sicher, dass das Zurückfahren mit dem Lader sicher ist.
- Stellen Sie sicher, dass die Bodenfläche eben und stark genug ist, um einen sicheren Betrieb zu gewährleisten.
- Prüfen Sie den allgemeinen Zustand des Anbaugeräts und des Laders. Das Anbaugerät darf nicht verwendet werden, wenn sich er und der Lader in keinem guten Betriebszustand befinden.
- Bedienen Sie das Anbaugerät nur vom Fahrersitz aus. Vergewissern Sie sich, dass der Lader und das Anbaugerät auf sichere Weise und gemäß ihren Verwendungszwecken verwendet werden. Nicht zulassen, dass Kinder die Maschine in Betrieb nehmen oder bedienen.
- Entfernen Sie alle Hindernisse aus dem Betriebsbereich. Denken Sie an die korrekten und gesunden Arbeitsmethoden und vermeiden Sie ein unnötiges Verlassen des Fahrersitzes.

## 6.2 Qualifikation des Bedieners

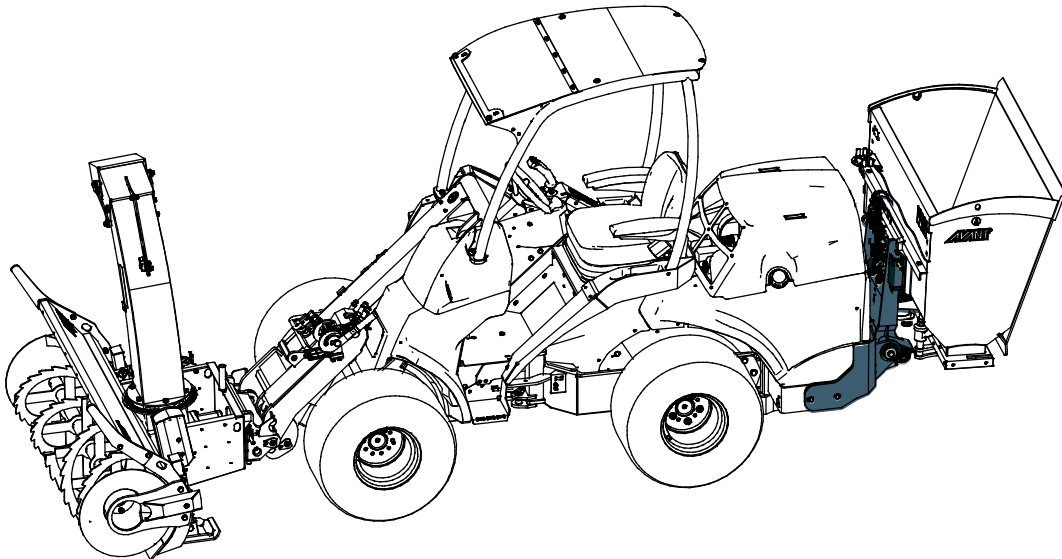
Jeder, der das Anbaugerät verwenden möchte, muss

- den Bestimmungszweck des Anbaugeräts kennen.
- wissen, wie man den Lader unter unterschiedlichen Betriebsbedingungen auf sichere Weise bedient;
- die Anweisungen in dieser Betriebsanleitung hinsichtlich der Verwendung des Anbaugeräts lesen und stets befolgen;
- dieses Handbuch und die Betriebsanleitung des Laders stets griffbereit halten;
- Vergewissern Sie sich, dass der Lader und das Anbaugerät auf sichere Weise und gemäß ihren Verwendungszwecken verwendet werden.
- Kinder von einer Bedienung der Ausrüstung abhalten;
- Lader oder Anbaugeräte niemals unter Einfluss von Alkohol, Drogen oder Medikamenten in Betrieb nehmen, welche die Urteilskraft beeinträchtigen oder Schläfrigkeit führen können, oder wenn eine medizinische Beeinträchtigung vorliegt, die Maschine ordnungsgemäß zu bedienen.
- vor der Verwendung jedwede verpflichtende Schulung absolvieren, die für Mitarbeiter erforderlich ist.

## 6.3 Verwendung

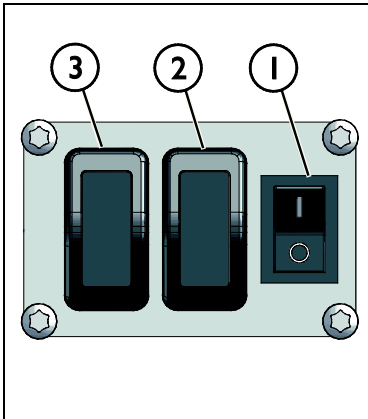
### **Verwenden der hydraulischen hinteren Hebevorrichtung:**

Bringen Sie das Anbaugerät in die Betriebsposition, indem Sie es mit der hydraulischen hinteren Hebevorrichtung verriegeln. Beim Transport von Lasten mit der hydraulischen hinteren Hebevorrichtung ist darauf zu achten, dass die Last gleichmäßig verteilt und sicher befestigt ist. Die Last muss ruhig transportiert werden und ein Schwingen der Last muss vermieden werden. In der Abbildung unten ist eine Schneefräse am Hubarm des Laders montiert, um den Lader auszubalancieren.



Fahren Sie stets langsam, wenn Sie mit der hydraulischen hinteren Hebevorrichtung arbeiten. Passen Sie die Fahrgeschwindigkeit an die Betriebsbedingungen und den Boden an. Vermeiden Sie scharfe Kurven, wenn Sie mit der hydraulischen hinteren Hebevorrichtung arbeiten.

## Steuern der Anbaugeräte:



Die hydraulische hintere Hebevorrichtung und der Sand-/Salzstreuer werden mit dem Bedienschalersatz für Anbaugeräte wie folgt gesteuert:

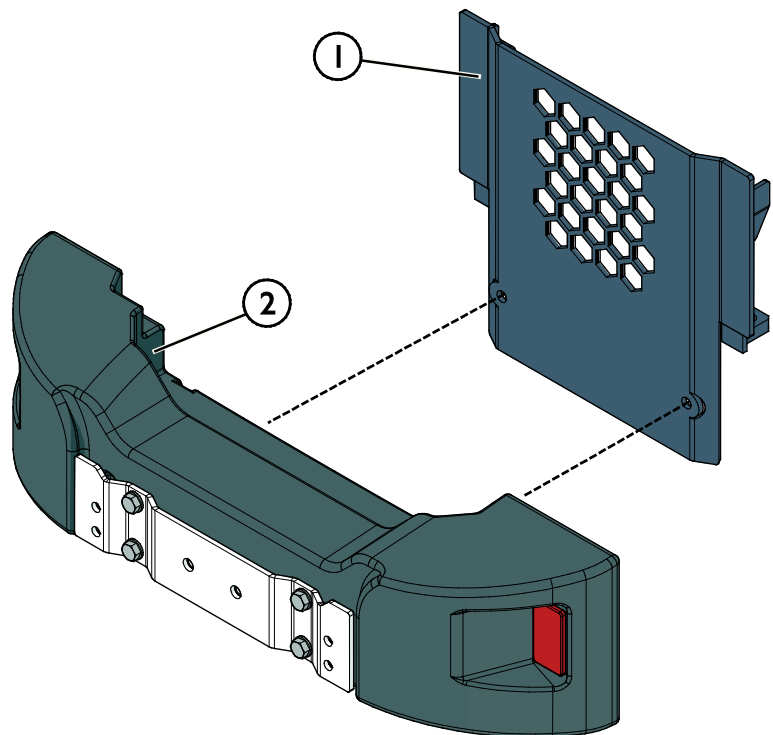
1. Wahlschalter zwischen hydraulischer hinterer Hebevorrichtung und Sand-/Salzstreuer
2. N. a.
3. N. a.

Die Funktionen des Anbaugeräts werden mit einem Steuerhebel rechts vom Fahrersitz gesteuert. Weitere Informationen erhalten Sie in der Bedienungsanleitung des Laders.

## 6.4 Montagehalterung für das Heckgewicht

Wenn der Sand-/Salzstreuer nicht mehr benötigt wird, schließen Sie die Halterung für das Heckgewicht (1) A440502 an, um den Lader bei anderen Arbeiten auszubalancieren.

Die Montagehalterung (1) ist mit AVANT-Schnellkupplungshalterungen ausgestattet und wird wie in der nebenstehenden Abbildung dargestellt zwischen der hydraulischen hinteren Hebevorrichtung und dem Heckgewicht (2) befestigt.



## 6.5 Einlagerung

Lösen Sie die Befestigung von der hydraulischen hinteren Hebevorrichtung, wenn Sie den Lader einlagern. Lassen Sie die hydraulische hintere Hebevorrichtung hochgeklappt, wenn sie nicht verwendet wird. Lesen Sie die Anweisungen hinsichtlich Lagerung des Anbaugeräts in der Bedienungsanleitung.

## 7. Wartung und Service

Das Anbaugerät wurde konzipiert, um so wartungsfrei wie möglich zu sein. Die kontinuierlichen Wartungsarbeiten beinhalten eine regelmäßige Reinigung und Schmierung sowie die Überwachung des Zustandes des Anbaugeräts. Aufgrund der Quetschgefahr durch sich absenkende Maschinenteile müssen alle Wartungsarbeiten durchgeführt werden, wenn sich die sich bewegenden Teile vollständig abgesenkt haben und das Anbaugerät flach auf dem Boden steht.



**GEFAHR**

**Quetschgefahr – Halten Sie sich niemals unter einem angehobenen Anbaugerät auf.** Vergewissern Sie sich, dass das Anbaugerät während Wartungsarbeiten ausreichend gesichert ist. Halten Sie sich niemals unter einem angehobenen Anbaugerät auf. Der Hubarm des Laders könnte sich während Wartungsarbeiten unerwartet absenken, was zu schweren Verletzungen durch Quetschungen und Stöße führen könnte, auch wenn der Ladermotor nicht läuft. Alle Wartungs- und Servicearbeiten müssen durchgeführt werden, wenn das Anbaugerät auf eine sichere Position abgesenkt wurde.

### 7.1 Prüfung von Hydraulikkomponenten

Prüfen Sie den Zustand der Hydraulikschläuche und -komponenten, wenn der Motor abgeschaltet wurde, das System abgekühlt ist und der Druck abgelassen wurde. Bedienen Sie das Gerät nicht, wenn Sie ein Leck im Hydrauliksystem des Anbaugeräts oder des Laders entdeckt haben. Eine austretende Hydraulikflüssigkeit kann in die Haut eindringen und schwere Verletzungen verursachen. Suchen Sie umgehend einen Arzt auf, falls Hydraulikflüssigkeit in die Haut eingedrungen ist. Waschen Sie Körperteile, die mit Hydrauliköl in Kontakt geraten sind, sorgfältig mit Wasser und Seife. Hydraulikflüssigkeit ist auch umweltschädlich, weshalb Lecks vermieden werden müssen. Beseitigen Sie alle auftretenden Leckagen, sobald Sie sie bemerken. Ein kleines Leck kann sich schnell vergrößern. Betreiben Sie das Anbaugerät nur mit jenem Hydrauliköl, das für die Verwendung in Avant-Ladern geeignet ist.



**GEFAHR**

**Gefahr durch unter hohem Druck stehende Flüssigkeiten, die in die Haut eindringen können – Lassen Sie vor Wartungsarbeiten den restlichen Druck ab.** Hantieren Sie niemals mit Hydraulikkomponenten, wenn das Hydrauliksystem unter Druck steht, da ein Anschlussstück brechen oder lose werden und das freigesetzte Öl schwere Verletzungen verursachen könnte. Bedienen Sie das Gerät nicht, wenn Sie einen Defekt im Hydrauliksystem entdeckt haben.



Führen Sie an den Schläuchen eine Sichtprüfung auf Risse oder Abrasionen durch. Wenn Anzeichen eines Lecks vorhanden sind, halten Sie zur Prüfung einer Komponente ein Stück Pappe an jenen Bereich, in dem Sie ein Leck vermuten. Verwenden Sie nicht Ihre Hände, um nach Lecks zu suchen. Prüfen Sie die Abnutzung der Schläuche und verwenden Sie sie nicht mehr, wenn die Ummantelung eines Schlauchs verschlissen ist. Prüfen Sie den Verlauf der Schläuche. Stellen Sie die Schlauchklemmen ein, um eine Abrasion der Schläuche zu vermeiden. Die Schläuche weisen eine eingeschränkte Lebensdauer auf. In Abhängigkeit der Betriebsbedingungen müssen alle Schläuche nach spätestens drei bis fünf Jahren Verwendung sorgfältig geprüft und im Bedarfsfall durch neue ersetzt werden.

Wird ein Defekt vorgefunden, muss der Hydraulikschlauch oder die Komponente ausgetauscht werden und das Gerät darf nicht mehr verwendet werden, bis es repariert ist. Ersatzteile sind bei Ihrem nächsten AVANT-Händler oder bei einer autorisierten Servicestelle erhältlich. Überlassen Sie die Reparaturarbeiten professionellen Servicetechnikern, wenn Sie nicht über ausreichende Kenntnisse und Erfahrung hinsichtlich des Aufbaus von Hydraulikkomponenten und deren Reparatur verfügen.

## 7.2 Reinigung des Anbaugeräts

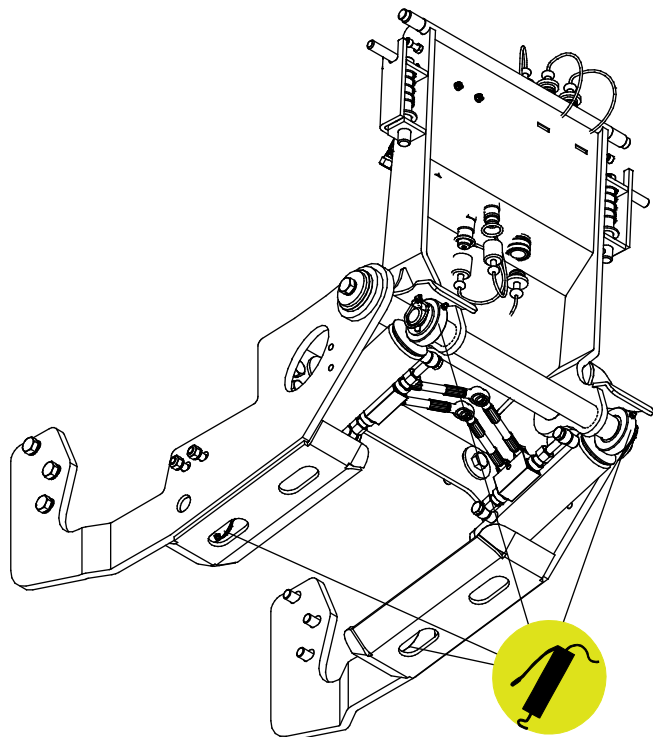
Reinigen Sie das Anbaugerät regelmäßig, um eine Schmutzansammlung zu vermeiden, die nur schwer entfernt werden kann. Zur Reinigung können ein Hochdruckreiniger und ein mildes Reinigungsmittel verwendet werden. Verwenden Sie keine starken Lösungsmittel und sprühen Sie nicht direkt auf die Hydraulikkomponenten oder auf die Aufkleber auf dem Anbaugerät.

## 7.3 Schmierung

An den Enden der Hydraulikzylinder befinden sich vier Schmierstellen.

Das angemessene Schmierintervall hängt von den Betriebsbedingungen ab, Schmiermittel sollte jedoch mindestens alle zehn Betriebsstunden hinzugefügt werden. Es muss eine ausreichende Schmierung sichergestellt werden und wenn die Lager verschmutzt sind, muss Schmiermittel hinzugefügt werden. Durch das hinzugefügte Schmiermittel wird Schmutz ausgestoßen.

Reinigen Sie das Ende des Nippels, bevor Sie Schmierarbeiten durchführen, und tragen Sie nur eine geringe Menge Fett auf einmal auf. Alle Schmiernippel sind herkömmliche R1/8"-Nippel. Tauschen Sie beschädigte Nippel aus.



## **7.4 Prüfung von Metallstrukturen**

Die Metallkomponenten des Anbaugerätes müssen ebenfalls regelmäßig überprüft werden. Sorgfältige optische Überprüfung auf Schäden und Inspektion der Schnellkupplungshalterungen und ihrer näheren Umgebung. Das Anbaugerät darf nicht eingesetzt werden wenn er sich verformt hat, Risse oder Brüche aufweist..

Schweißarbeiten dürfen nur durch professionelle Schweißer ausgeführt werden. Bei Schweißarbeiten am Anbaugerät dürfen nur für Stahl geeignete Verfahren und Additive verwendet werden. Für weitere Informationen zu Reparaturarbeiten den am nächsten gelegenen Servicebetrieb kontaktieren..

## **7.5 Entsorgung am Ende der Lebensdauer**

Wenn das Anbaugerät am Ende seiner Lebensdauer angekommen ist, muss es ordnungsgemäß recycelt und entsorgt werden. Demontieren Sie das Anbaugerät und trennen Sie die unterschiedlichen Materialien, wie etwa Kunststoff, Stahl, Gummi und Öle. Lassen Sie alle Öle ab, sammeln Sie sie und handhaben Sie sie gemäß den geltenden örtlichen Vorschriften. Lassen Sie Öl oder andere Materialien niemals in die Umwelt ab.

Recyceln Sie jedes Material, indem Sie es an einer geeigneten Sammelstelle abgeben. Lassen Sie das Recycling nach Möglichkeit von einem Entsorgungsunternehmen durchführen.

## 8. Garantiebestimmungen

---

Avant Tecno Oy gewährt eine Garantie von einem Jahr (zwölf Monate) ab dem Kaufdatum des von ihm hergestellten Anbaugeräts.

### **Die Garantie deckt folgende Reparaturkosten:**

- Die Arbeitskosten sind gedeckt, wenn die Reparatur nicht im Werk durchgeführt wird.
- Im Werk werden defekte Komponenten oder Verbrauchsmaterialien ausgetauscht.

Das Werk kann in besonderen Fällen, die im Voraus vereinbart wurden, den Preis der vom Kunden gekauften Komponenten rückerstatten.

### **Die Garantie deckt nicht:**

- Normale Wartungsarbeiten oder dafür erforderliche Teile und Verbrauchsmaterialien
- Schäden durch unsachgemäße Betriebsbedingungen oder Anwendungen, Nachlässigkeit, strukturelle Änderungen, die ohne Zustimmung von Avant Tecno Oy durchgeführt wurden, die Verwendung von Nicht-Originalersatzteilen oder eine ausbleibende Wartung
- Folgen eines Defekts, wie etwa eine Arbeitsunterbrechung oder andere mögliche zusätzliche Schäden
- Reise und/oder Versandkosten in Zusammenhang mit der Reparatur

FI	EY-vaatimustenmukaisuusvakuutus	Alkuperäinen kieliversio
SE	EG-försäkran om överensstämmelse	Originalversion
EN	EC Declaration of Conformity	Original language
DE	EG-Konformitätserklärung	Übersetzung des Originaldokuments



Valmistaja / Tillverkare / Manufacturer / Hersteller  
Osoite / Adress / Address / Adresse

AVANT TECNO OY  
Ylötie 1  
33470 YLÖJÄRVI,  
FINLAND

Vakuutamme täten, että alla mainitut tuotteet täyttävät konedirektiivin turvallisuus- ja terveysvaatimukset (direktiivi 2006/42/EY muutoksineen). Seuraavia yhdenmukaistettuja standardeja on sovellettu /

Vi försäkrar härmed att nedan beskrivna produkter överensstämmer med hälso- och säkerhetskrav i EG-maskindirektiv (EG-direktiv 2006/42/EG som ändrat). Följande harmoniserade standarder har tillämpats /

We hereby declare that the products listed below are in conformity with the provisions of the Machinery Directive (directive 2006/42/EC as amended). The following harmonized standards have been applied:

Wir erklären hiermit, dass die im Folgenden aufgelisteten Produkte den Bestimmungen der Maschinenrichtlinie (Richtlinie 2006/42/EG in der jeweils gültigen Fassung) entsprechen. Es wurden folgende harmonisierten Normen angewendet:

SFS-EN ISO 12100, SFS-EN ISO 4413

Mallit / Modeller / Models / Modelle

Avant		
Hydraulitoiminen takanostolaite; Avant-kuormaajan työlaite		
Hydraulisk baklyft; arbetsredskap för Avant lastare	700	A427547
Hydraulic Rear lift device; attachment for Avant loaders	800	A438490
Hydraulische hintere Hebevorrichtung; Anbaugerät für Avant-Lader		



12.8.2021 Ylöjärvi, Finland

Risto Käkelä,  
Toimitusjohtaja / Verkställande direktör /  
Managing Director / Geschäftsführer







**AVANT<sup>®</sup>**